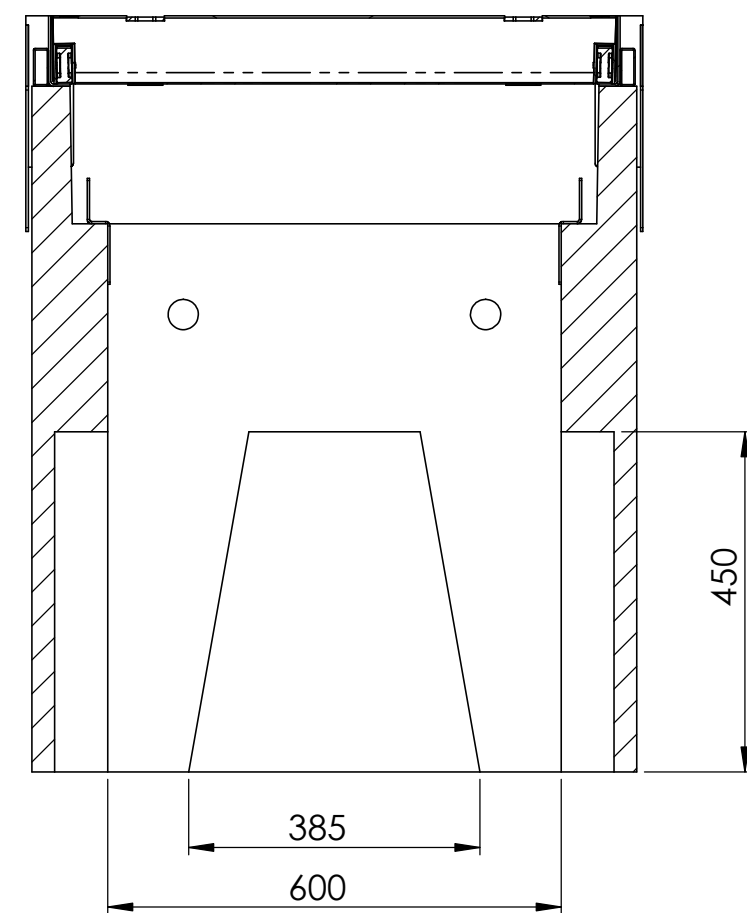
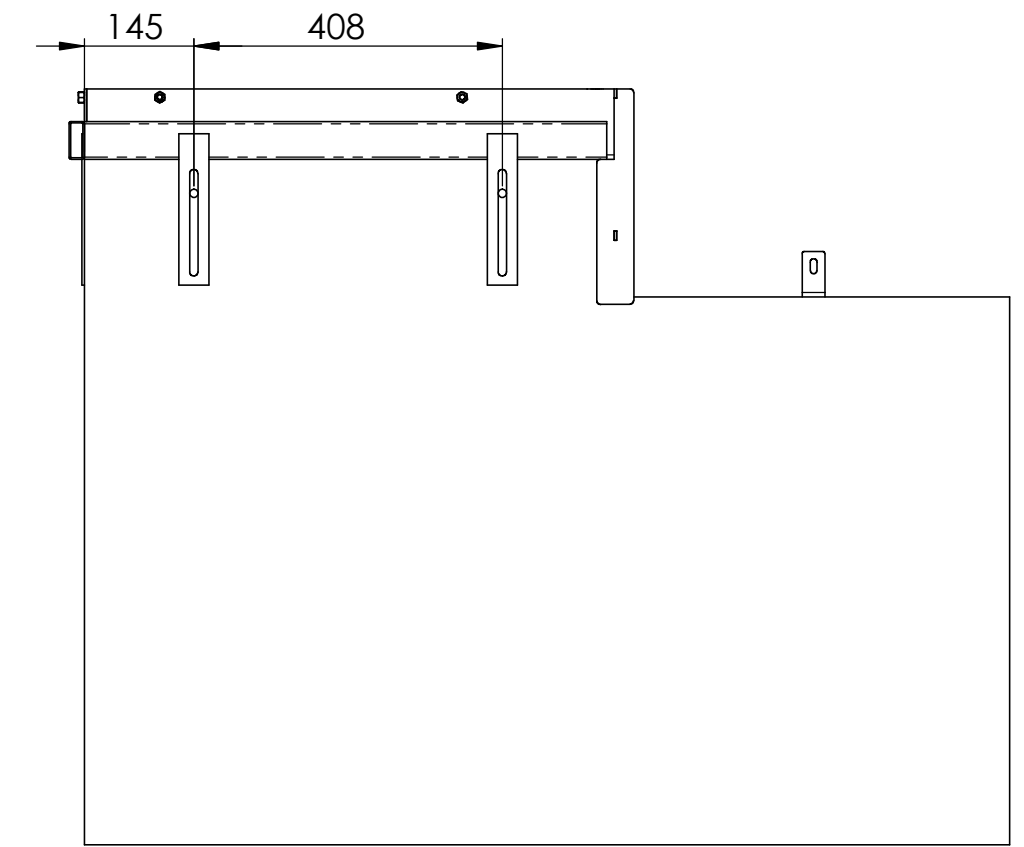


SCHNITT A-A

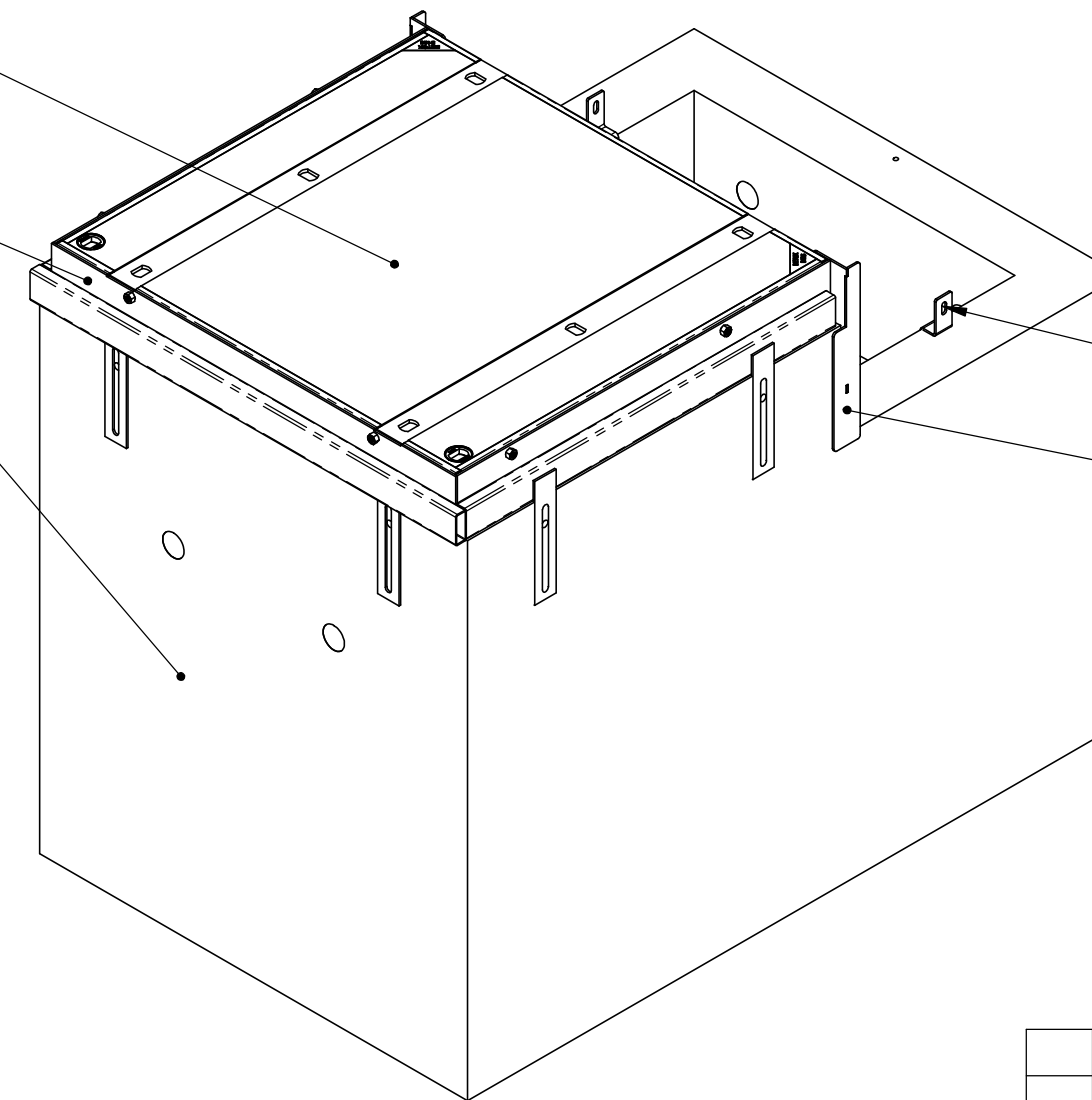


SCHNITT B-B

1x ECO.1005.D.B125
Optional A15 Variante mit Mt.1005.Eco.A15

1x Rahmen FB6

1x Fundament FB6



2x Kabinenhalterung

2x Schmutzschleuse

Allgemeintoleranzen ISO 2768-m		Material:		Gewicht: 650 kg	
FB6 + Florida 6 Ohne Kabine B125/A15			Massstab 1:5	Gezeichnet	MH 17.12.2020
				Geprüft	MH 17.12.2020
				Datum	Name
			Format A2	Zeichnungsnr. 020-565	